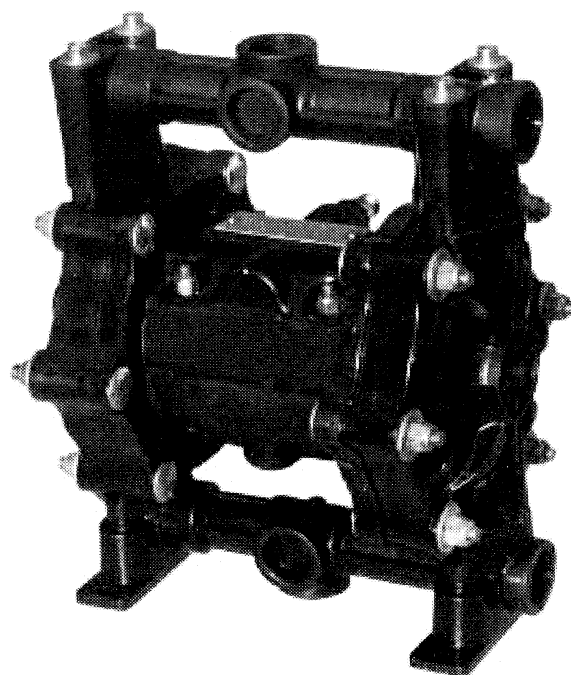


WALTHER PILOT

Návod k obsluze

Membránová pumpa MBP 8034

Provedení PP



Die Beschichtungs-Experten

Obsah

1. Označení stroje

- 1. 1 Úvod
- 1. 2 Označení
- 1. 3 Záruka
- 1. 4 Distributor

2. Všeobecně

- 2. 1 Úvodní informace
- 2. 2 Všeobecné bezpečnostní předpisy
- 2. 3 Bezpečnostní předpisy
- 2. 4 Nebezpečí při provozu
 - 2. 4. 1 Nebezpečí popálení
 - 2. 4. 2 Nebezpečí výbuchu
 - 2. 4. 3 Nebezpečí úniku kapaliny
 - 2. 4. 4 Nebezpečí při vysoké hlasitosti zvuku
- 2. 5 Chemická odolnost
- 2. 6 Nouzové odstavení
- 2. 7 Bezpečnostní pokyny
 - 2. 7. 1 Instalace
 - 2. 7. 2 Bezpečnostní údaje na štítku

3. Popis stroje a technická data

- 3. 1 Popis funkce pumpy
- 3. 2 Technický popis
- 3. 3 Funkce pumpy
- 3. 4 Náhradní díly
- 3. 5 Vyřazení z provozu

4. Instalace

- 4. 1 Přeprava a skladování
- 4. 2 Instalace

5. Provoz

- 5. 1 Příprava
- 5. 2 Provoz

6. Údržba a čištění

- 6. 1 Údržba stroje

7. Závady, jejich odstranění

8. Katalog náhradních dílů

1. Označení stroje

1. 1 Úvod

Vážení zákazníci,

při výrobě tohoto stroje byly použity nejlepší materiály a moderní výroba. Všechny výrobky dalších komponentů (ventily, membrány, víka a rozdělovače) byly vyrobeny z materiálů s vyšší odolností proti chemickým a fyzikálním vlivům, takže připouštějí měnit nejrůznější kapaliny. Zkušenosti našich techniků zaručují dobré vlastnosti tohoto stroje.

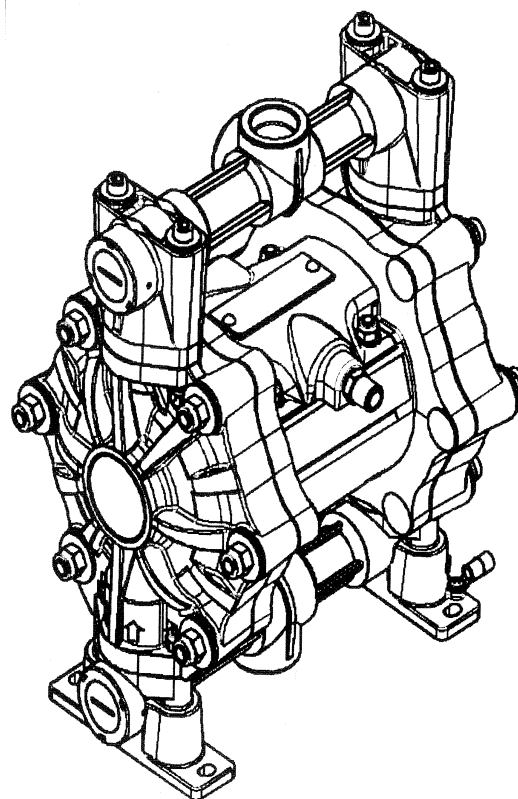
- výkon
- odolnost
- spolehlivost

Chceme Vám připomenout, že dobrá znalost přístroje Vám pomůže jej správně obsluhovat. Správná obsluha zabrání mnoha problémům a prodlouží životnost stroje.

Před uvedením stroje do provozu čtěte prosím pozorně následující návod.

Nedodržení upozornění v tomto návodu, neodborné zacházení s přístrojem nebo nekvalifikovaná osoba může znamenat nebezpečí pro lidi a životní prostředí v případě, že unikne stlačená kapalina.

Naše služba zákazníkům je k dispozici i telefonicky a pomůže Vám vyjasnit jakékoliv pochybnosti a problémy.



1. 2 Označení

V případě jakýchkoliv nejasností ohledně modelu 1. 2 kontaktujte svého dovozce 1. 2

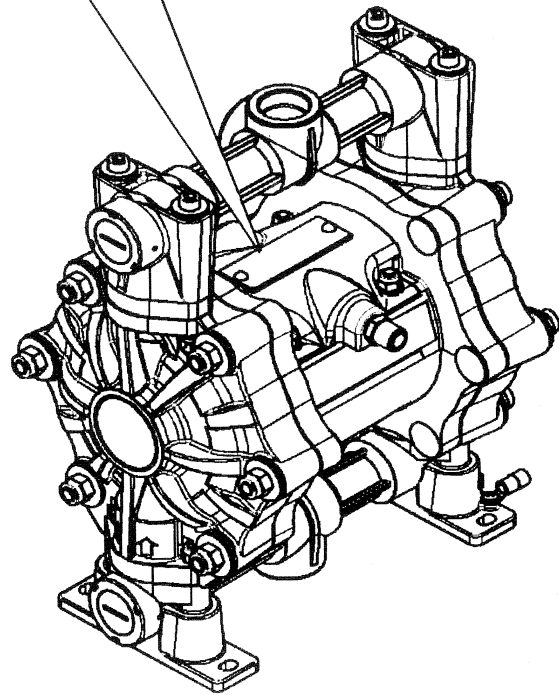
1. 3 Záruka

Všechny WALTHER PILOT – pumpy jsou vyrobeny z nejlepších materiálů a byly jednotlivě odzkoušeny. Zavazujeme se, že nahradíme veškeré chybné díly, pokud se do 12 měsíců od data dodání objeví jakákoliv chyba.

Při neodborném zacházení se záruka na stroj nevztahuje. Totéž platí při nedodržení návodu.

Záruka se nevztahuje na těsnění, membrány a příslušenství, protože se běžně vystavují opotřebení.

V případě záruky bude oprava provedena pouze firmou WALTHER PILOT nebo jejím zastoupením.



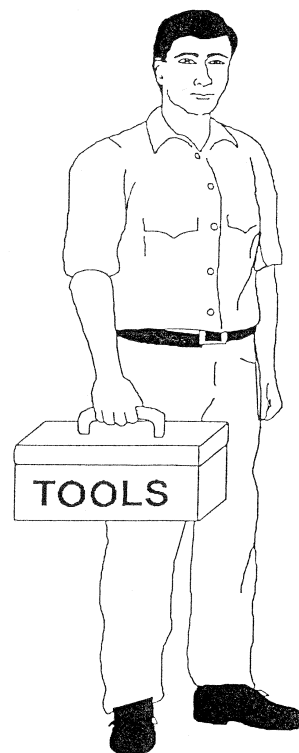
12

1. 4 Distributor

STAPAK, spol. s r. o.

Tyršova 997
686 03 Staré Město
Česká republika

Tel./ Fax: 572 541 196
E-mail: stapak@stapak.cz



2. Všeobecně

2. 1 Úvodní informace

Vyobrazení a nákresy stroje jsou pouze všeobecné a nemusí přesně souhlasit s danou skutečností stroje. Tato příručka obsahuje nezávazné údaje o měření, které mohou být změněny. Nákresy a ostatní doprovodné dokumenty k tomuto stroji jsou vlastnictvím firmy WALTHER PILOT. Bez písemného souhlasu firmy WALTHER PILOT nesmějí být dál rozmnožovány. Příručka obsahuje návod na všechny části příslušenství. Dodatek k dokumentaci ke speciálním modelům je přiložen na konci návodu. Přečtěte si prosím odstavec od daného příslušenství. Na přístroj uvedený v kupní smlouvě se vztahuje záruka. Pokud bude opravu stroje v záručním období provádět jiná firma než WALTHER PILOT nebo pověřený servis (dovozce), záruka se na stroj automaticky nevztahuje.



2. 2 Všeobecné bezpečnostní předpisy

**TYTO BEZPEČNOSTNÍ PŘEDPISY
BYLY VYPRACOVÁNY
K ZAJIŠTĚNÍ VAŠEHO BEZPEČÍ.**
Dodržujte vždy pravidla bezpečného provozu a tak vyloučíte rizika zranění Vás nebo ostatních. Nezkoušejte přístroj převážet, instalovat nebo obsluhovat, dokud si nepřečtete a neporozumíte tomuto návodu. Pokud budete o něčem pochybovat, obraťte se prosím na Vašeho dovozce. Pouze poučené a zaškolené osoby mohou obsluhovat tento stroj.

Při čištění nebo opravě nezapomeňte uvnitř stroje nářadí či jiné předměty. 2. 2

Před jakýmkoliv zásahem zkontrolujte, že pumpa a všechny s ní spojené části neobsahují žádné nebezpečné nebo kontaminované substance, které mohou ohrozit Vás nebo životní prostředí.

Buďte vždy opatrní a myslete na to, že bezpečnost Vaše a spolupracovníků závisí na Vás.

Ujistěte se, že při převozu jsou dodržovány všechny bezpečnostní předpisy.

2. 3 Bezpečnostní předpisy

Je nutné, abyste si přečetli tyto předpisy pozorně a znali veškerá rizika při použití pumpy.

Obsluha musí dobře rozumět návodu a vědět, jak zařízení pracuje. Rovněž musí znát materiál, který je tlakově dopravován.

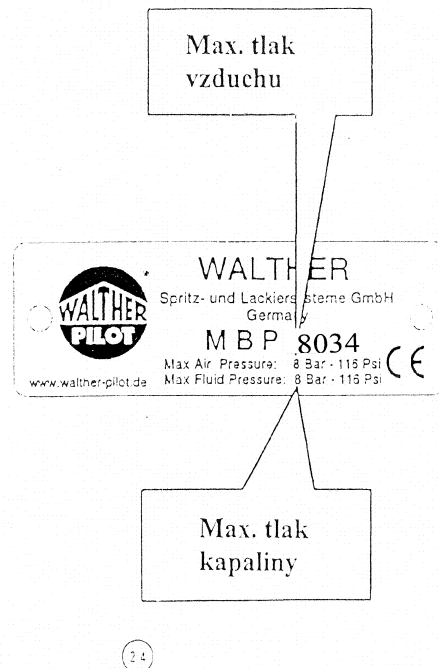
Doporučujeme, abyste uposlechli následujících upozornění, která se týkají bezpečného provozu stroje a jeho příslušenství.

POZOR !!!

V žádném případě nedovolte, aby pumpa a k ní připojené příslušné komponenty nepřekročily předepsaný tlak. 2. 4

Dále zkontrolujte data na stroji. Při výměně komponentů se ujistěte, že nové části jsou nastaveny na požadovaný tlak.

Tlak materiálu dosažený pumpou odpovídá vstupnímu tlaku vzduchu.



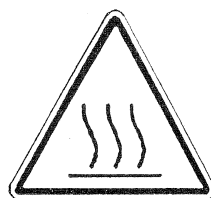
POZOR !!!

**Před čištěním a opravou musí být
přívod tlaku vzduchu uzavřen a pumpa
odtlakována na nulový tlak vzduchu
i materiálu.**

2. 4 Nebezpečí při provozu

2. 4. 1 Nebezpečí popálení

U strojů může rozdělovač a vnější víko
dosáhnout vyšší teploty kapaliny, což
může vést při kontaktu k popálení
kůže 2. 5



2.5



2.5

2. 4. 2 Nebezpečí výbuchu

V žádném případě nepoužívejte chlorované
nebo halogenové prostředky
(např. trichlorethan nebo methylenchlorid).
Reagují s hliníkovými díly nebo
s galvanickými a pozinkovanými částmi
a způsobují nebezpečí exploze. Přečtěte
si kvalifikaci a informace o výrobcích,
zda se mohou používat. 2. 6

Vysoké rychlosti pumpy mohou způsobit
el. statický náboj, který musí být vybit
uzemněním. El. statický náboj může způsobit
zranění osoby, jiskra explozi hořlavé látky.
Před uvedením do provozu je nutno stroj
uzemnit. Připojte speciální svorku vhodnou
k uzemnění. Vždy před zahájením i během
provozu zkontrolujte správnost a neporušenost
uzemnění. V případě porušení uzemnění
ihned přerušete práci.

Některé pumpy jsou vyrobeny z nevodivého
plastického materiálu, jako je ukázán
model na štítku. Proto nesmíte tento model
použít pro dopravu hořlavé kapaliny, neboť
hrozí požár nebo nebezpečí exploze.
Totéž platí i pro oblasti, ve kterých je
předepsaná ochrana před explozí.

**U těchto modelů nepůsobí připojení
uzemnění.**

2. 4. 3 Nebezpečí úniku kapaliny

Zabezpečte, aby nedošlo k opotřebení vedení nebo ke špatnému zacházení.

Vyvarujte se zmačknutí nebo zlomení hadic. Před uvedením do provozu pečlivě utáhněte všechna připojení pumpy.

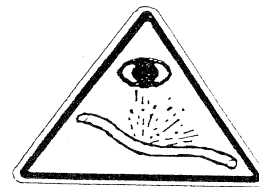
Některé kapaliny mají vyšší rozpínavost, nepředvídaný vzestup teploty může vést ke zvětšení objemu. To může poškodit potrubí, připojení, atd. a vést k úniku kapaliny.

Ujistěte se, že nádoba, ze které čerpáte kapalinu, má přívod vzduchu – odvzdušnění, jinak hrozí nebezpečí deformace nádoby.

POZOR !!!

Nikdy nepřipusťte, abyste kapalinu při případném úniku zadržovali rukama nebo jinými částmi těla!

Vadné hadice nebo připojení se musí vyměnit, protože znamenají nebezpečí. 2. 9



2.9

2. 4. 4 Nebezpečí při vysoké hlasitosti zvuku

Při některých provozních podmínkách může mít pumpa vysokou úroveň zvuku, například při vysokém tlaku přívodu vzduchu rovněž nízký, případně neexistující tlak čerpané kapaliny. V tomto případě se personál obsluhující pumpu řídí bezpečnostními a hygienickými předpisy. Je nutno použít ochranných pomůcek. Ventily a sedla z plastických materiálů musí odpovídat čerpané kapalině.

2. 5 Chemická odolnost

Presvědčte se, že pumpa vyrobena z chemicky odolného materiálu. Špatná kombinace může poškodit pumpu a vést k těžkému poškození zdraví (uvolní se škodliviny) a znamená nebezpečí pro okolí. V druhém případě se obraťte prosím na naše zákaznické centrum.

2. 6 Nouzové odstavení

Uzavřete vstupní vzduchový kohout nebo regulátor tlaku vzduchu, motor pumpy se zastaví. 2. 10

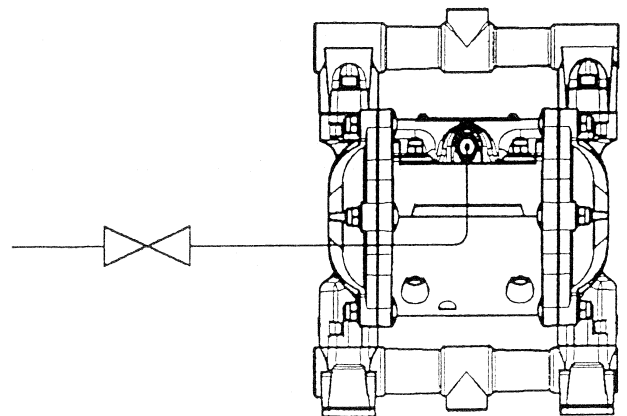
Při uzavření přívodu vzduchu mohou pneumaticky poháněné pumpy držet materiálovou část pod tlakem.

K zabránění zranění nebo poškození prostředí musí být vypuštěný tlak, pokud je pumpa v klidu. Tlakový ventil materiálu se otevře a tlak v materiálové části se vynuluje (viz obrázek „funkce pumpy“).

Po dlouhých fázích nečinnosti pumpy je nutno přezkoušet těsnění všech částí, protože jsou vystaveny tlaku.

Používejte originální náhradní díly.

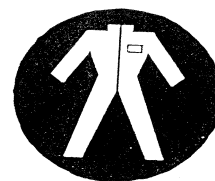
Stroj smí být obsluhován pouze pověřeným vyškoleným autorizovaným personálem.



2.10

POZOR !!!

Personál musí nosit předepsané oblečení, ochranné pomůcky a používat nářadí, které je dané bezpečnostními předpisy. 2. 11



(2.11)

Pokud bude použito rozpouštědel nebo chemických substancí, musí to být v souladu se zákonem o emisích unikajících do atmosféry. Ujistěte se, zda je to tak i s platnými bezpečnostními předpisy.

Standardní pumpy nejsou použitelné pro potraviny.

Pro potraviny lze použít pouze pumpu s označením „Pumpa vhodná pro potraviny.“

2. 7 Bezpečnostní pokyny pro použití v prostředí exploze pouze pro modely s materiálovou částí z vodivého tlaku

Tyto bezpečnostní předpisy nám udávají podmínky pro instalaci a pro použití v podmínkách výbušného prostředí

Příklad označení: C II 26 II 3 T 4

Pozn.: Tyto údaje musí splňovat podmínky spolu s předchozími všeobecnými bezpečnostními pravidly.

2. 7. 1 Instalace

Podmínky pro instalaci pumpy, jestliže je pumpa použita v prostředí nebezpečí výbuchu, musíme se přesvědčit, zda je pumpa vhodná pro dané prostředí (klasifikace prostředí). Zásadní bezpečnostní požadavky prevence proti explozi v prostředí nebezpečí výbuchu jsou dány předpisy 94/9/EC a 1999/92/EC, kritéria pro určení prostředí nebezpečí výbuchu jsou dány EN 60079-10. Technické požadavky elektroinstalace v prostředí nebezpečí výbuchu jsou dány EN 60079-14.

Na základě technických a legislativních opatření se výběr typu pumpy musí řídit těmito zásadami:

- klasifikace prostředí
- charakteristik hořlavé látky
- teplotní třída

2. 7. 2 Bezpečnostní údaje na štítku

Údaje na štítku jsou nezbytné pro ověření zda je pumpa vhodná pro použití v daném prostředí.

	Značka udává shodu s předpisem 94/9/EC
II 26	pro prostředí vyjma důlních prostorů, pro plyny a páry, kategorie 2
C E	shoda s evropskými normami
T4	teplotní třída
TF01PM/ATEX	označení v souladu s 94/9/EC

3. Popis stroje a technická data

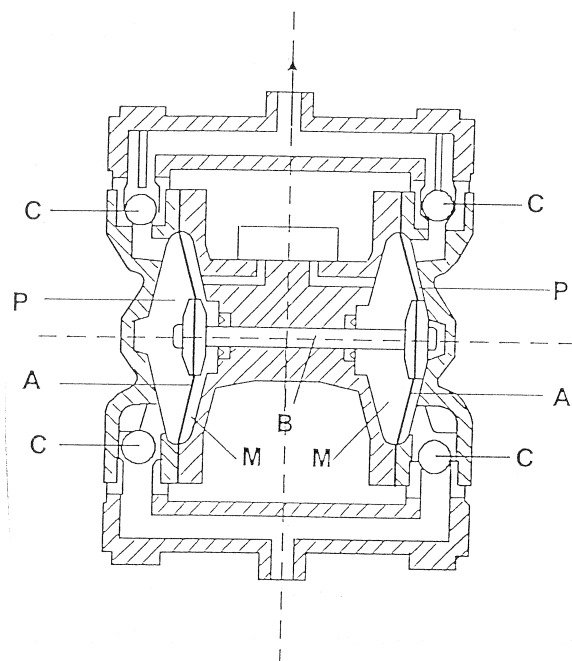
3. 1 Popis principu funkce pumpy

Princip membránové pumpy je jednoduchý: dvě membrány (A), které jsou navzájem spojeny hřídelí (B), oddělují dva sousední prostory ve čtyřech komorách. Vnitřní část funguje jako náhon (M) a vnější část jako pumpová komora (P). Rozdělovač vede střídavý tlak vzduchu v jedné nebo více náhonových komorách. Tím způsobí posun membrán a vyprázdní pumpové komory (přes úbytek objemu) a naplní jiné (přes zvětšení objemu). Jedna řada od zpětného ventilu (C) zabrání proudění kapaliny v obou komorách navzájem.

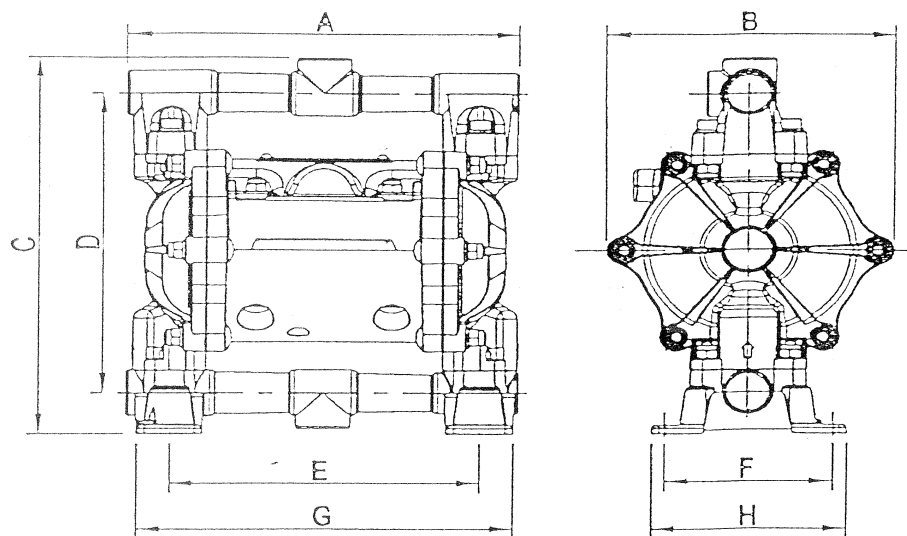
Tlaková pumpa má oproti tradičním vztlakovým odstředivým pumpám velkou výhodu, že má mnohostranné využití. Změna fyzikálních vlastností kapaliny (viskozity) nebo provozních požadavků se může použít přes regulaci tlaku vzduchu na vstupu.

Membránová pumpa je samonasávací. Při nedostatku kapaliny se jednoduše pumpuje vzduch tak dlouho, až se kapalina začne znovu nasávat a umožní provoz pumpy.

Mnoho modelů může být nainstalováno bez dalších přídavných zařízení, aniž by znamenaly nebezpečí pro okolí a aniž by způsobily nebezpečí exploze. Řiďte se bezpečnostními předpisy.



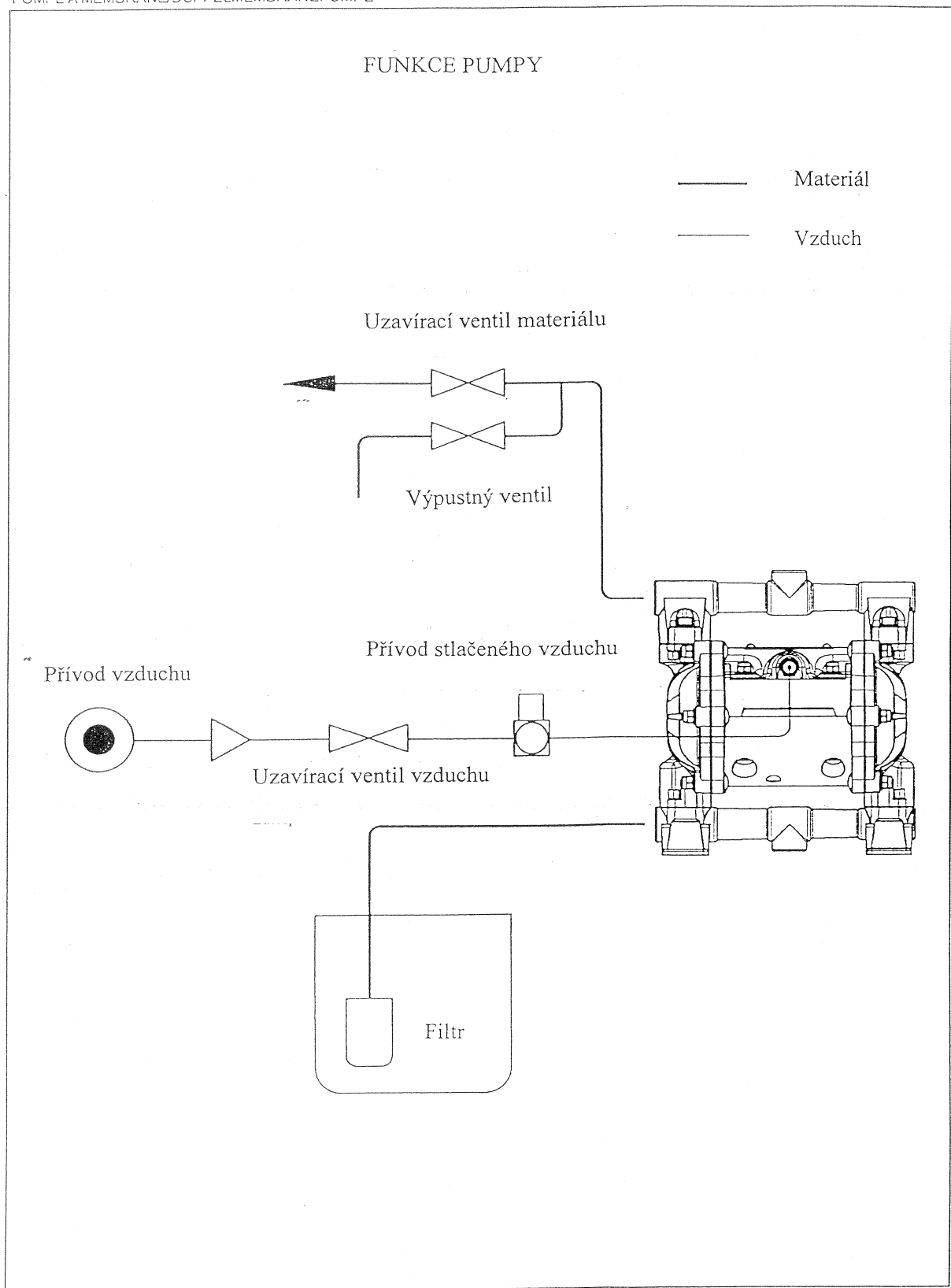
3. 2 Technický popis



Popis	Model PM		
	MBP 8034 Umělá hmota		
Pracovní tlak vzduchu	1 - 8	bar	
Max. tlak kapaliny	8	bar	
Max. průtok	76	l / min.	
Max výška sání kapaliny s ocelovým ventilem	4,9	m	
s PTFE ventilem	2,8		
Max. velikost pevných částic	3	mm	
Hlasitost zvuku při 50 ot./min. a tlaku 5 barů	68,5	dB	
Hlasitost zvuku při max. rychlosti toku a tlaku 8 barů	83	dB	
Provozní teplota	4 - 60	°C	
Připojení tlaku vzduchu	1/4"	BSP	
Připojení kapaliny	3/4"	BSP	
Váha			
PVDF vodivá	4,9	kg	
PP nevodivá	4,4		
PP vodivá	4,2		
PPS	4,9		
Kvóta	A	230	mm
	B	175	
	C	273	
	D	224	
	E	165 - 175	
	F	95	
	G	205	
	H	111	

3. 3 Funkce pumpy

POMPA A MEMBRANA / DIAPHRAGM PUMP /
POMPE A MEMBRANE / DOPPELMEMBRANEPUMPE



3. 4 Náhradní díly

K nepřetržitému a bezproblémovému provozu pumpy se doporučuje, abyste měli připraveny náhradní díly. 3. 2

Doporučujeme:

- těsnění
- membránové pumpy
- zpětný ventil

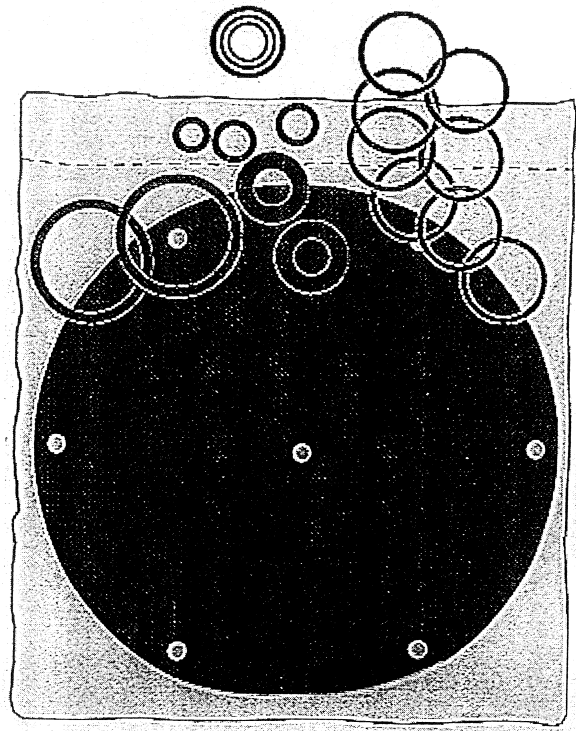
3. 5 Vyřazení z provozu

Při vyřazení pumpy musí být různé materiály zvlášť roztříděny.

Použité materiály:

- ocel
- hliník
- slitina mědi (mosaz)
- pryž, umělá hmota

Všechny substance a všechny produkty se musí shodovat s platnými předpisy. 3. 3



4. Instalace

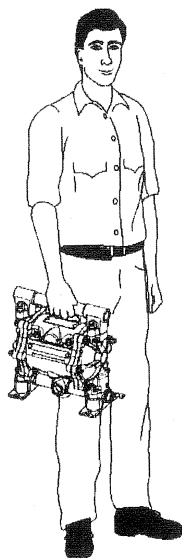
4. 1 Přeprava a skladování

a) přeprava

Pumpu můžete přemísťovat ručně 4. 1

b) skladování

Pumpu musíte skladovat na uzavřeném suchém místě. Pokud nebudete pumpu delší dobu používat, po posledním použití ji důkladně očistěte. Při opětovném uvedení do provozu postupujte dle následujícího popisu.



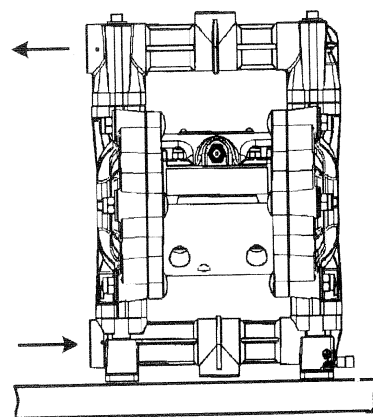
4.1

4. 2 Instalace

Ujistěte se, že při převozu nevznikly žádné škody.

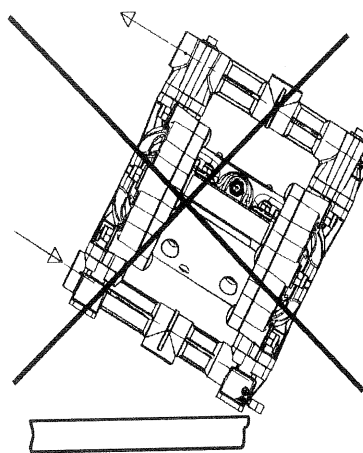
Pumpa musí být upevněna kolmo a připevněna šrouby na desce. Vhodné tlumiče jsou na obr. 4. 2. Zkontrolujte dotažení všech šroubů částí (víko, rozdělovač, ...). Při plynulém nebo dlouhém provozu doporučujeme nejméně jednou týdně vyzkoušet, jestli neuniká žádný vzduch nebo kapalina.

Připojení sání dole a výtlaku nahoře je doporučeno provést pružnými hadicemi a tak omezit postup vibrací dále.



4.2

Corretto - Correct
Correct - Richtig



Errato - Wrong
Erroné - Falsch

Pumpy z vodivé umělé hmoty, které jsou instalovány v prostředí s nebezpečím výbuchu, musí být napojeny na potrubí vedení z vodivého materiálu a uzemněny.

Vyhňte se při instalaci filtru na nasávacím potrubí vniknutí pevných částic do vnitřních částí pumpy, může dojít k poškození. konzultujte „technické vlastnosti“ ke zjištění maximálních rozměrů pevných částic pro čerpání.

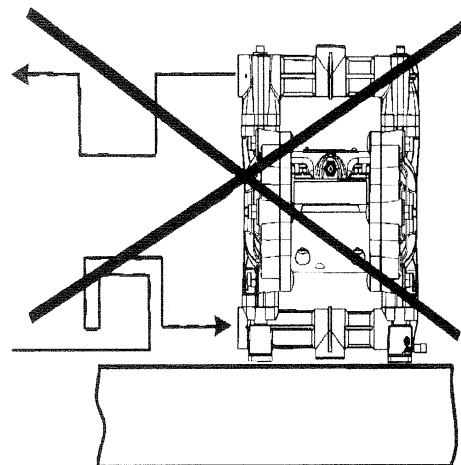
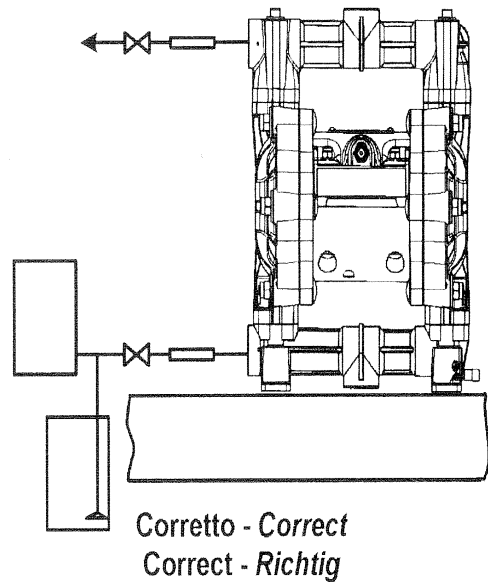
U pump z umělé hmoty se vyvarujte připojení kónickými závity a přílišnému dotahování závitů. Pro utěsnění spojů použijte těsnicí pásku z PTFE.

Všechna potrubí a díly rozvodu musí být navrženy na maximální pracovní tlak a musí být schopná snést pulzní tlaky.

Průřez sacím a tlakovým vedením je závislý na viskozitě pumpované kapaliny. Vyvarujte se příliš dlouhým vedením a vinutým hadicím potrubím.

Pro přívod použijte s vhodným průřezem uzavírací ventil a filtr/ regulátor tlaku vzduchu.

Pokyn: Pro návrh potrubní vedení jsou k dispozici k tomuto účelu sestavené katalogy.



POZOR !!!

Tlak nesmí přesahovat udanou maximální hodnotu. 4.4

(Pumpa je vybavena vnitřním pojistným ventilem, který se při překročení maximálního přípustného tlaku zásobením vzduchem otevře).

Motor tlaku vzduchu musí být napájen čistým technickým vzduchem. Ujistěte se, že ve vedení vzduchu jsou filtry a odlučovat kondenzované vody.

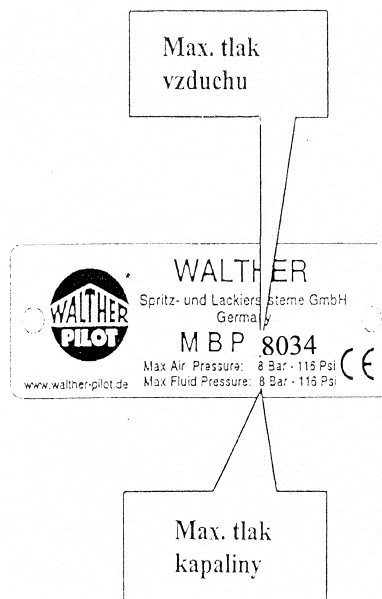
POZNÁMKA: Reversní ventil pumpy je schopen pracovat i bez mazání. Bude-li pumpa nainstalována nad pumpovanou kapalinou, měl by být konec sacího vedení opatřen sacím ventilem.

Jako prevenci proti poškození pevnými částicemi je nutno instalovat sací filtr.

Pumpa je uzemněná. 4.5

Při provozu pumpy s hořlavými kapalinami musí být zabezpečení před explozí. Vše musí být uzemněno.

Ve výše uvedených případech „žádné nevedoucí“ materiály z umělé hmoty: elektrický statický náboj může způsobit nebezpečí.



5. Provoz

5. 1 Příprava

a) čištění

Pumpa byla zkoušena olejem nebo podobnou kapalinou. Před použitím musí být propláchnuta vhodným rozpouštědlem.

POZOR !!!

Nepoužívejte žádných prostředků, které mohou reagovat s použitými materiály při výrobě pumpy anebo vést k explozi a vytvořit jedovaté plyny.

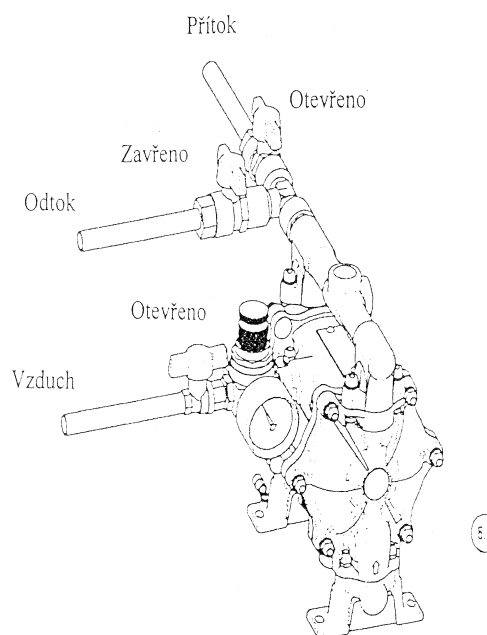
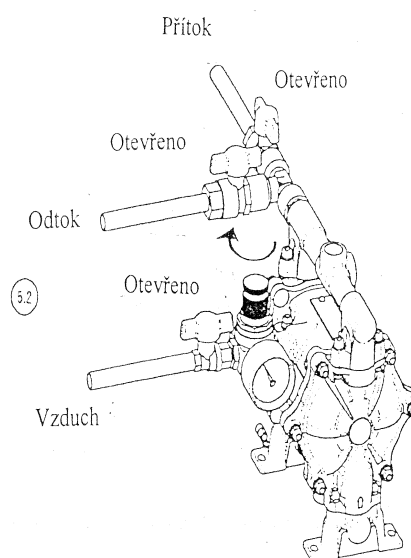
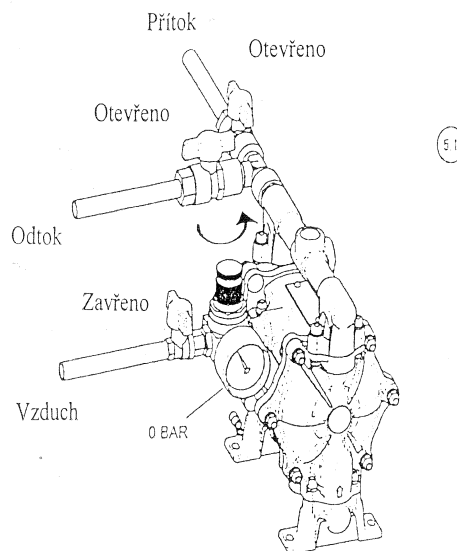
Ujistěte se, že na tlačítku regulátoru tlaku je nastaveno (tlak 0 barů), a že výpustný ventil je otevřený. 5.1

Otevřete tlakový ventil a otočte nastavitelným tlačítkem regulátoru tlaku, až se pumpa rozjede. 5.2

Potom uzavřete výpustný ventil.

POZNÁMKA: Jestliže pumpa nepracuje, uzavřete vstupní vzduchový kohout a odtlakujte na nulu. Poté opět otevřete ventil tlaku vzduchu, pumpa se musí rozběhnout. Postup popřípadě opakujte.

Rozpouštědlo nechejte kolovat v pumpě 2 – 3 minuty.



UPOZORNĚNÍ:

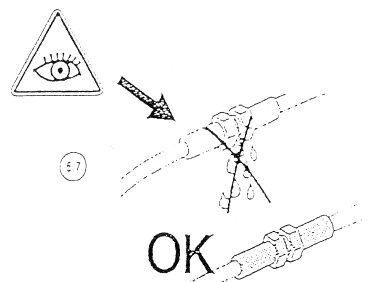
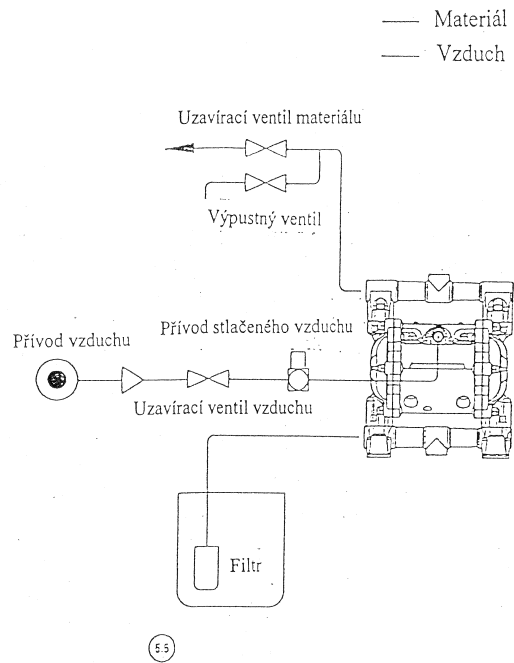
V případě použití umělých pryskyřic tvrdidel je nutno použít pro čištění pumpy vhodných rozpouštědel. Po dobu nepoužívání pumpy nechte pumpu naplněnou čistícími prostředky.

b) zkouška těsnosti

Zavřete uzavírací ventil
(viz obr. funkce pumpy). 5. 5

Tlak se stupňuje do té doby, až sena pumpě a připojeném přístroji zvýší na max. přípustný tlak. 5. 6

Ujistěte se, že tlak neuniká. 5. 7



5. 2 Provoz

Ujistěte se, že nastavitelné tlačítko regulátoru tlaku je otočeno proti ručičce ukazatele (tlak 0 bar).

Otevřete tlakový a redukční ventil a otáčejte nastavitelnou hlavou regulátoru tlaku, dokud se pumpa nerozběhne.

POZNÁMKA: Pokud se pumpa nespustí jako v předcházejícím popsaném postupu.

Při plnění pumpu nerozjíždějte rychle.

UPOZORNĚNÍ: K ulehčení plnění kapalinou s větší viskozitou nebo v případě, že pumpa je nastavitelná výše nad kapalinou, otevřete výpustný ventil pumpy. 5. 11

Po dokončení plnění opět zavřete výpustný ventil (viz funkce pumpy). Pumpa se automaticky zastaví.

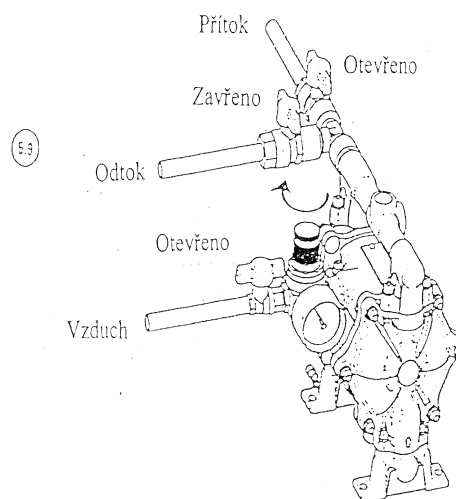
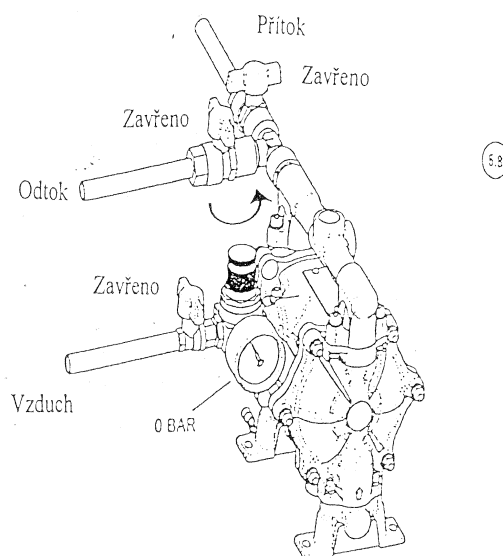
POZOR:

Pumpa je pod tlakem.

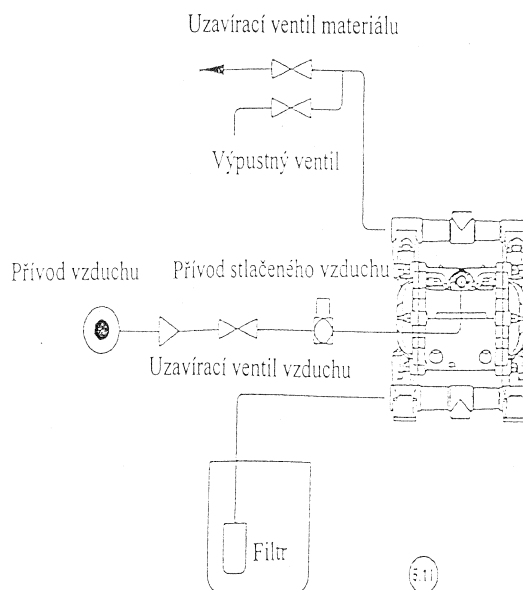
Otevřete výstupní ventil, pumpa se opět automaticky spustí. Nastavitelné tlačítko regulátoru tlaku nastavte, dokud se nedosáhne požadovaného množství a tlaku.

UPOZORNĚNÍ: V případě nebezpečného průtoku v sacím potrubí je nezbytné okamžitě redukovat tlak tak, aby pumpa nepracovala nad nepovolenou rychlost.

Po skončení provozu pumpy, při němž byly použity materiály 2K nebo takové, které mohou polymerovat, je nezbytné pumpu dokonale vyčistit a naplnit vhodným rozpouštědlem.



— Materiál
— Vzduch



6. Údržba a čištění

6.1 Údržba stroje

Návody jsou všeobecné, pro speciální modely jsou přiloženy vždy dané popisy.

POZOR:

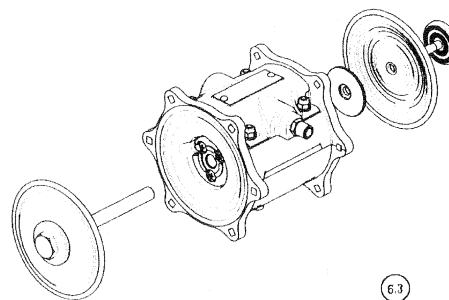
Před opravou nebo při čištění:

- připravte odpovídající vybavení
- k typu kapaliny, se kterou přijdete do styku, použijte příslušný ochranný oděv a dodržujte ochranné předpisy
- uzavřete tlak vzduchu, tlak z pumpy a s ní spojené vedení odtlakujte (nulový tlak)
- jestliže je nezbytné, rozpojte taktéž potrubí vzduchu a materiálu

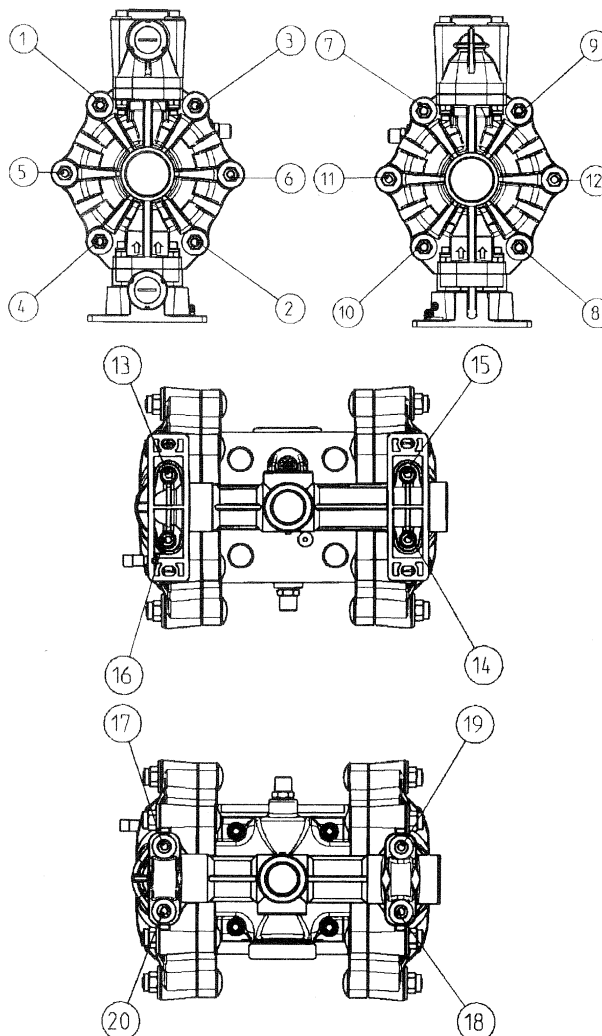
1) výměna membrány (plánovaná údržba)

Navzájem spojené části jsou označeny barevně, což ulehčí opětovnou montáž.

- oddělte sání a rozdělovač. 6.1
- odšroubujte matice a oddělejte vnější víka. 6.2
- odšroubujte šrouby membrán a vyjměte je.
- vnitřní prostor očistěte a vyjměte hřídel z bloku motoru. 6.3



6.4 Sequenza di serraggio / Torque sequence
Séquence de serrage / Anzugsreihenfolge

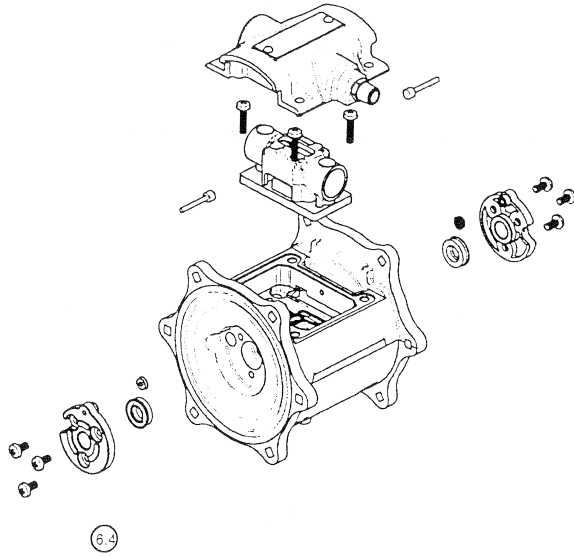


e) uvolněte konec hřídele membrány a demontujte vnější membránový disk opačného konce. Potom uvolněte druhou membránu.

f) zkompletujte novou membránu s vnějším diskem a dotáhněte ho.

g) volný konec hřídele s držákem vložte do motorového bloku, potřete vazelínou a zkompletujte membránu. Potom dotáhněte matice vnějšího disku.

h) zkontrolujte rozvaděče vzduchu, jejich polohu, nasadte vnější víko a opatrně dotáhněte šroubové spoje. 6.4



2) výměna membrány (na základě poškození)

V případě, že membrány jsou vyměněny, je nezbytné vyčistit všechny vnitřní části motoru a zkontrolovat těsnění a zpětné ventily, protože mohou být poškozeny stykem s kapalinou. 6.5

3) čištění a výměna sacích a výtlačných ventilů

- demontujte sací a výtlačné potrubí
- vyjměte vedení, sedla a koule ventilů
- zkontrolujte jejich stav

4) výměna reversního ventilu

- demontujte tlakové víko reversního ventilu a vyjměte jej
- důkladně vyfoukněte nečistoty ventilu stlačeným vzduchem
- znovu smontujte ventil ve jeho těle a zkontrolujte jeho pozici a funkci

7. Závady, jejich odstranění

Problém	Řešení
Pumpa se nerozběhne	<ul style="list-style-type: none">▪ Zkontrolovat přívod tlak vzduchu▪ Zkontrolovat sací a výtlační ventily v materiálové části▪ Opětovně zavřít a otevřít přívod vzduchu
Pumpa pracuje, ale nedodá materiál	<ul style="list-style-type: none">▪ Vyčistit materiálový filtr▪ Zkontrolovat hladinu▪ Zkontrolovat sací potrubí
Materiál je dodáván přerušovaně	<ul style="list-style-type: none">▪ Zkontrolovat sací potrubí – ucpané
Výkon pumpy klesá a pak se zastaví	<ul style="list-style-type: none">▪ Kompletní ucpání materiálového vedení
Pumpa se často zastavuje	<ul style="list-style-type: none">▪ Zvýšit tlak vzduchu▪ Použít přimazávaný vzduch včetně nemrznoucí přísady

8. Katalog náhradních dílů

Pro objednání náhradních dílů uvádějte vždy čísla dílů dle rozpisky uvedené v originálním návodu pumpy.

